



Streu *master*
Spreading Technology

Technische Daten

Bindemittelstreuer MC Baureihe

SW 12 MC | SW 16 MC | SW 20 MC



Technische Daten

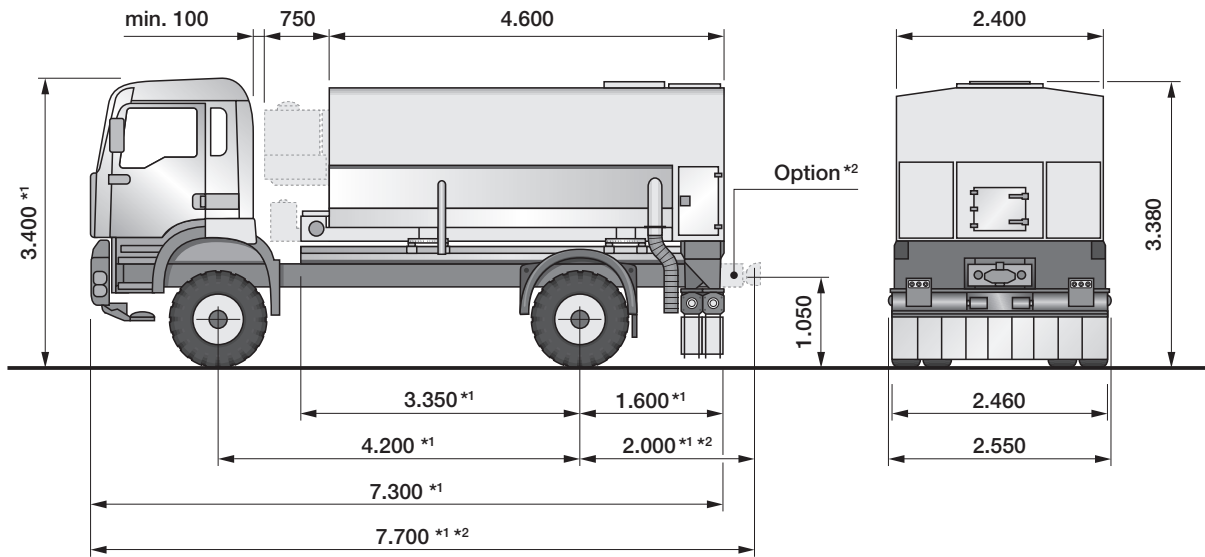
	Bindemittelstreuer SW 12 MC	
Behälter		
Behältervolumen	12 m ³	
Größe – Befüllanschluss / Befüllleitung	3”/4”	
Förderkette		
Förderkettenbreite	950 mm	
Öffnungshöhe Absperrschieber	350 mm	
Streuwerk (Dosierschleusen)	Standardstreuwerk Ø 230 mm	Hochleistungstreuwerk Ø 410 mm
Arbeitsbreite/Teilbreiten	2.460 mm / 3 x 820 mm	2.460 mm / 3 x 820 mm
Streumenge bei 2 km/h* ¹	3–42 l/m ²	5–60 l/m ²
Hydraulikanlage		
Max. Hydraulikleistung	75 l/min x 300 bar	90 l/min x 300 bar
Füllmenge Hydrauliköltank	100 l	100 l
Gewichte		
Aufbau-Leergewicht* ²	4.000 kg	4.000 kg
Anforderungen an den LKW		
Minstdrehzahl des LKW-Nebenantriebs	500 min ⁻¹	500 min ⁻¹
Erforderliche Drehzahl am LKW-Nebenantriebs für max. Hydraulikleistung	700 min ⁻¹	800 min ⁻¹
Max. zulässige Drehzahl des LKW-Nebenantriebs	2.600 min ⁻¹	2.600 min ⁻¹
Erforderliche Leistungsabgabe des LKW-Nebenantriebs	≥ 40 kW	≥ 48 kW
Erforderliches Drehmoment des LKW-Nebenantriebs max.	400 Nm	570 Nm
Elektrische Anlage - Serie	24 V / > 20 A	24 V / > 20 A
Elektrische Anlage - optional	20 A (40 A)	20 A (40 A)

*¹ = Streumenge ist abhängig von diversen Parametern (z.B. Bindemittel, Streuwerk und Baustellenbedingungen)

*² = Basismaschine ohne Zusatzausstattungen

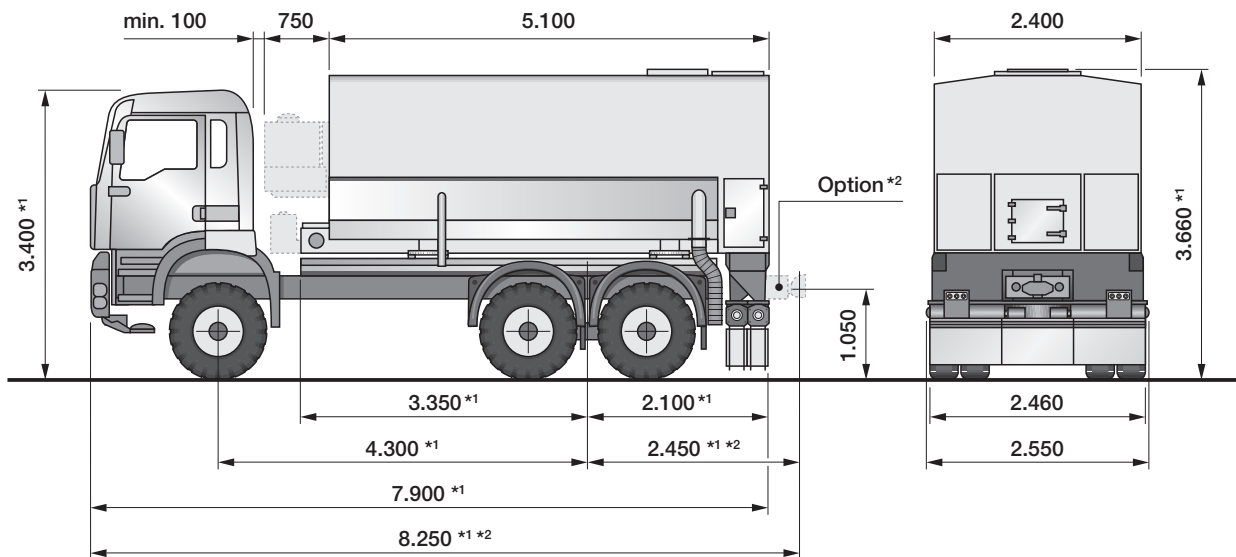
Bindemittelstreuer SW 16 MC		Bindemittelstreuer SW 20 MC	
16 m ³		20 m ³	
3"/4"		3"/4"	
950 mm		950 mm	
350 mm		350 mm	
Standardstreuerwerk Ø 230 mm	Hochleistungstreuerwerk Ø 410 mm	Standardstreuerwerk Ø 230 mm	Hochleistungstreuerwerk Ø 410 mm
2.460 mm / 3 x 820 mm	2.460 mm / 3 x 820 mm	2.460 mm / 3 x 820 mm	2.460 mm / 3 x 820 mm
3–42 l/m ²	5–60 l/m ²	3–42 l/m ²	5–60 l/m ²
75 l/min x 300 bar	90 l/min x 300 bar	75 l/min x 300 bar	90 l/min x 300 bar
100 l	100 l	100 l	100 l
4.500 kg	4.500 kg	5.000 kg	5.000 kg
500 min ⁻¹	500 min ⁻¹	500 min ⁻¹	500 min ⁻¹
700 min ⁻¹	800 min ⁻¹	700 min ⁻¹	800 min ⁻¹
2.600 min ⁻¹	2.600 min ⁻¹	2.600 min ⁻¹	2.600 min ⁻¹
≥ 40 kW	≥ 48 kW	≥ 40 kW	≥ 48 kW
400 Nm	570 Nm	400 Nm	570 Nm
24 V / > 20 A	24 V / > 20 A	24 V / > 20 A	24 V / > 20 A
20 A (40 A)	20 A (40 A)	20 A (40 A)	20 A (40 A)

Bindemittelstreuer SW 12 MC
Aufbaugerät mit 2-Achs-Lkw
Abmessungen in mm



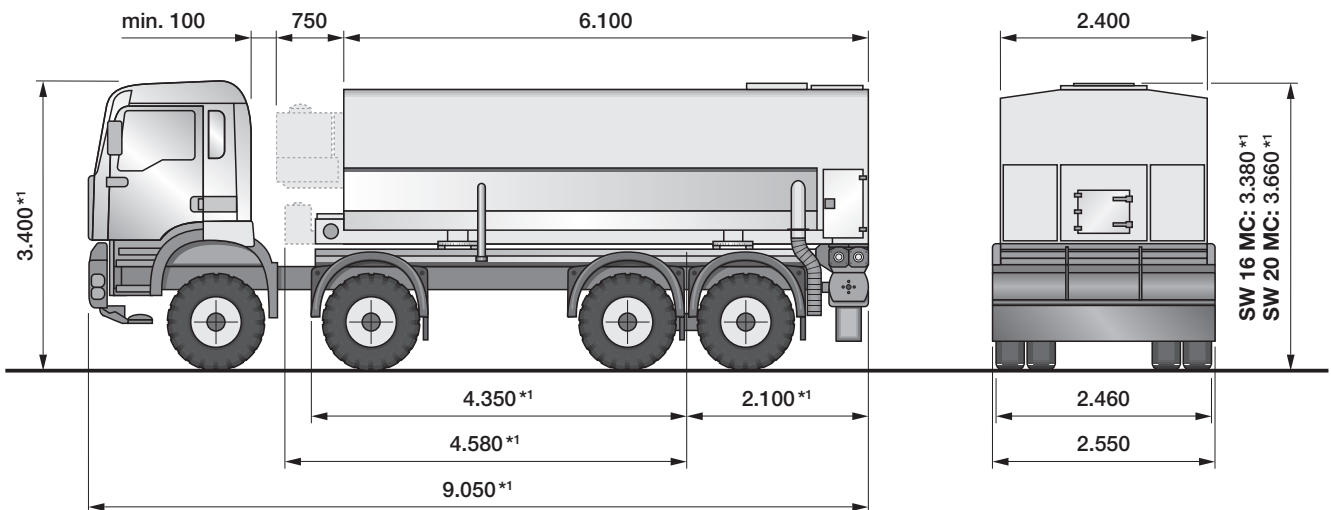
*1 = Maße basierend auf MAN-Fahrgestellen
 *2 = Rahmenverlängerung mit Anhängerkupplung (Option)

Bindemittelstreuer SW 16 MC
Aufbaugerät mit 3-Achs-Lkw
Abmessungen in mm



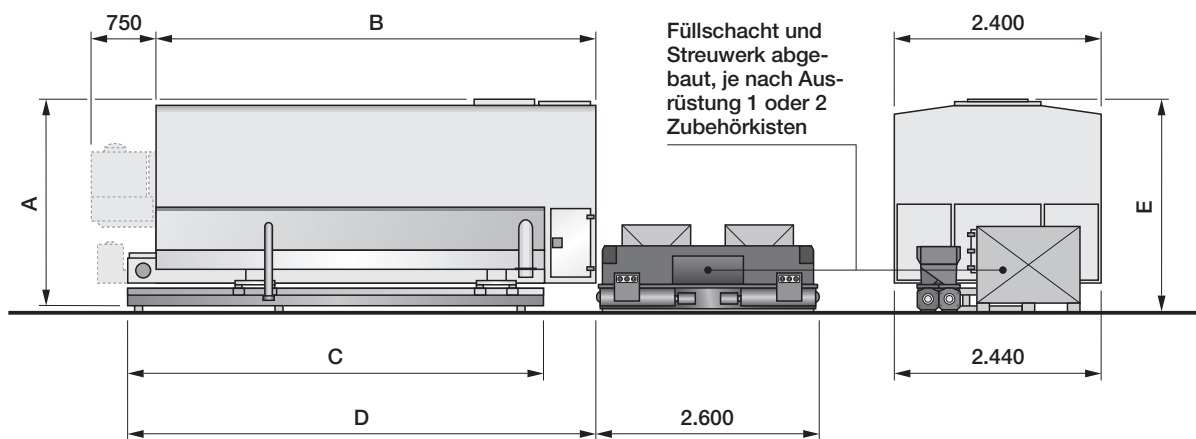
*1 = Maße basierend auf MAN-Fahrgestellen
 *2 = Rahmenverlängerung mit Anhängerkupplung (Option)

Bindemittelstreuer SW 16 MC und SW 20 MC
Aufbaugerät mit 4-Achs-Lkw
Abmessungen in mm



*1 = Maße basierend auf MAN-Fahrgestellen

Verschiffungsmaße Bindemittelstreuer SW 12 MC, SW 16 MC und SW 20 MC
(nur für Aufbaugerät, ohne Lkw)
Abmessungen in mm



	A	B	C	D	E
SW 12 MC (Aufbaugerät für 2-Achs-Lkw)	2.140	4.600	4.380	4.980	2.240
SW 16 MC (Aufbaugerät für 3-Achs-Lkw)	2.420	5.100	4.880	5.480	2.520
SW 16 MC (Aufbaugerät für 4-Achs-Lkw)	2.140	6.100	5.880	6.480	2.240
SW 20 MC (Aufbaugerät für 4-Achs-Lkw)	2.420	6.100	5.880	6.480	2.520

Ausstattung	SW 12 MC	SW 16 MC 3 Achsen	SW 16 MC 4 Achsen	SW 20 MC
Behälter/Fahrgestell				
Standardlackierung	■	■	■	■
Sonderlackierung	□	□	□	□
Bindemittelbehälter mit innen liegenden Aussteifungen	■	■	■	■
Abschließbare Seitentüren	■	■	■	■
Revisionsöffnungen mit Sicherheitsschalter	■	■	■	■
Staufächer	□	□	□	□
Verlade- und Festzurrösen	■	■	■	■
Aufbaugerät für 2-Achs-Lkw	■	-	-	-
Aufbaugerät für 3-Achs-Lkw	-	■	-	-
Aufbaugerät für 4-Achs-Lkw	-	-	■	■
Hilfsrahmen für das Trägerfahrzeug	■	■	■	■
Förderketten-Entlastungsdach zur Vermeidung von Brückenbildung des Streuguts im Behälter	■	■	■	■
Entlüftungsröhr und im Behälter integrierte Überdruckklappe	■	■	■	■
Beidseitige pneumatische Befülleinrichtung 3"	■	■	■	■
Beidseitige pneumatische Befülleinrichtung 4"	□	-	-	-
Beidseitige pneumatische High-Speed Befülleinrichtung 4"	-	□	□	□
Befülleinrichtung mit Steinsieb	■	■	■	■
Hydraulischer Absperrschieber	■	■	■	■
Füllschacht mit 2 sensorgesteuerten Querschnecken	■	■	■	■
Sensorgesteuerte Förderkette	■	■	■	■
Kotflügel mit Befestigungsteilen *3	□	□	□	□
Seitenunterfahrschutz *3	□	□	□	□
Antrieb/Steuerung/Bordcomputer				
Load-Sensing-Hydraulikpumpe	■	■	■	■
Geschlossene Bordhydraulik	■	■	■	■
Hydraulikölkühler	■	■	■	■
Ölstromregelventil	■	■	■	■
Hydraulikanlage wartungsfreundlich in einem Ventilblock zusammengefasst	■	■	■	■
Elektronische Wiegeeinrichtung *1	□	□	□	□
Elektronische Wiegeeinrichtung „WeighTronic“ mit automatischer Nachregelung	□	□	□	□
Kardanwellensensor zur Geschwindigkeitserfassung	■	■	■	■
Radar zur Geschwindigkeitserfassung	■	■	■	■
Bedienterminal	■	■	■	■
Steuerungselektronik zentral in einem Schaltschrank zusammengefasst	■	■	■	■

*1 = nicht eichfähig

*2 = inkl. Zulassungspapieren für Deutschland. Bei Zulassungen im Ausland wenden Sie sich bitte an Ihre Wirtgen-Niederlassung

*3 = erforderlich für deutsche TÜV-Abnahme

■ = Standardausstattung
□ = optionale Ausstattung
- = nicht verfügbar

Ausstattung	SW 12 MC	SW 16 MC 3 Achsen	SW 16 MC 4 Achsen	SW 20 MC
Antrieb / Steuerung / Bordcomputer				
Speicherprogrammierbare Steuerung (SPS)	■	■	■	■
Stufenlose Streumengeneinstellung	■	■	■	■
Füllstandsmelder „Behälter voll bzw. leer“	■	■	■	■
Beidseitiger Antrieb „Standard“	■	■	■	-
Beidseitiger Antrieb „OptiPower“	-	□	□	■
Anbaumotor für unabhängigen Betrieb vom Träger- bzw. Zugfahrzeug	□	□	□	□
Streuvorrichtung				
Streuwerk DN 230-10 in Zellenradbauweise	■	■	■	■
Hochleistungs-Streuwerk DN 410-17 in Zellenradbauweise	□	□	□	□
Volumetrische Dosierung	■	■	■	■
Selbstreinigende Dosierschleusen	■	■	■	■
Drei separat ansteuerbare Teilbreiten	■	■	■	■
Dosierung vollautomatisch, unabhängig von der Fahrgeschwindigkeit	■	■	■	■
Sonstiges				
Standardgewährleistung	■	■	■	■
Sondergewährleistung	□	□	□	□
Staubschutz	■	■	■	■
Aufstiegsleiter	■	■	■	■
Schlauchfilter-Paket	□	□	□	□
Automatische Entstaubungsfilteranlage	□	□	□	□
Job-Daten-Drucker zur Protokollierung von Bindemittelverbrauch und Flächenleistung	□	□	□	□
Rotationsverdichter zum selbstständigen Befüllen von einem Standsilo und/oder zur Reinigung der Maschine	□	□	□	□
Monitorsystem zur Überwachung des rückwärtigen Arbeitsbereiches	□	□	□	□
Beleuchtungspaket mit 4 LED-Arbeitsscheinwerfern	□	□	□	□
Wasserbenebelungsanlage mit Wassertank zur Reduzierung der Staubentwicklung beim Streuvorgang	□	□	□	□
Hochdruckreiniger mit Wassertank	□	□	□	□
Rahmenverlängerung zum Mitführen eines Tiefladeranhängers	□	□	-	-
Hydraulikanschlüsse für den Betrieb eines Tiefladeranhängers	□	□	-	-
Deutsche TÜV-Abnahme *2	□	□	□	□
Auffangwanne und digitale Hängewaage für Streumengenkontrolle	■	■	■	■
Sicherheitsabnahme durch die Berufsgenossenschaft	■	■	■	■
Technische Dokumentation 2-fach	■	■	■	■

*1 = nicht eichfähig

*2 = inkl. Zulassungspapieren für Deutschland. Bei Zulassungen im Ausland wenden Sie sich bitte an Ihre Wirtgen-Niederlassung

*3 = erforderlich für deutsche TÜV-Abnahme

■ = Standardausstattung
□ = optionale Ausstattung
- = nicht verfügbar



Wirtgen GmbH
Reinhard-Wirtgen-Straße 2 · 53578 Windhagen · Deutschland
Tel.: 0 26 45 / 131-0 · Fax: 0 26 45 / 131-279
Internet: www.wirtgen.de · E-Mail: info@wirtgen.de

Made by STREUMASTER Maschinenbau GmbH