



Technische Daten

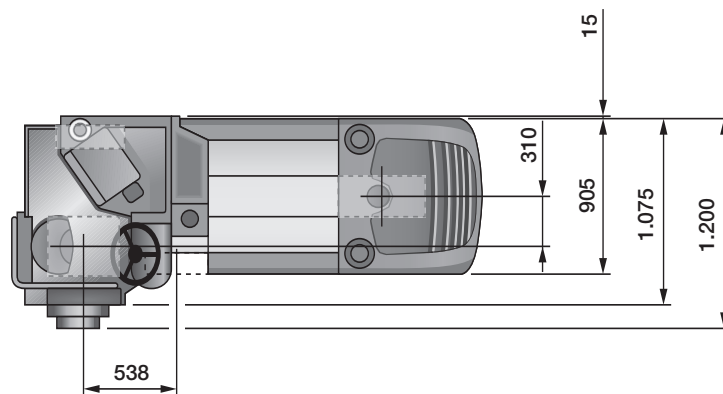
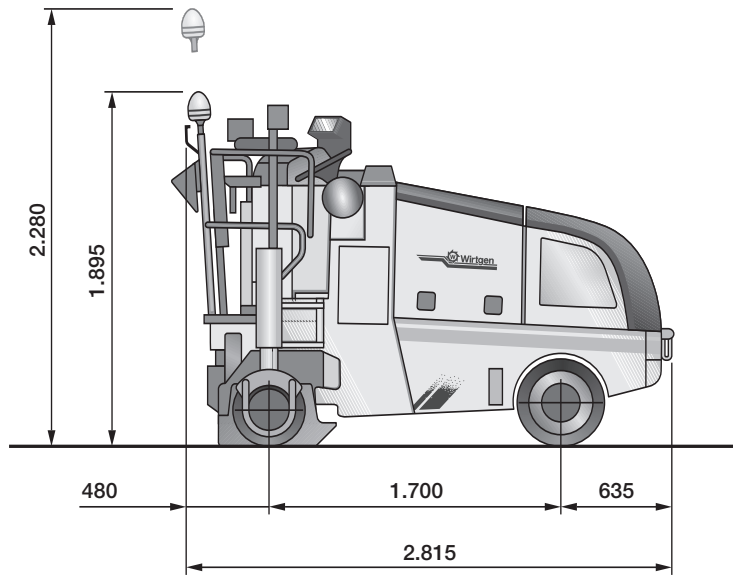
Kaltfräse W 35 DC



	Kaltfräse W 35 DC
Fräsbreite max.	350 mm (optional 500 mm)
Frästiefe *1	0–110 mm
Fräswalze	
Linienabstand	12 mm
Anzahl der Fräswerkzeuge	36
Schnittkreisdurchmesser	460 mm
Motor	
Motorhersteller	Deutz AG
Typ	D 2011 L04W
Kühlung	Wasser
Anzahl der Zylinder	4
Nennleistung bei 2.300 min ⁻¹	42,8 kW/57,4 HP/58,2 PS
Hubraum	3.620 cm ³
Kraftstoffverbrauch Volllast	12,6 l/h
Kraftstoffverbrauch im Baustellenmix	8,4 l/h
Abgasstufe	EPA/CARB Tier III, EU-2004/26 EG Stufe III a
Elektrische Anlage	24 V
Füllmengen	
Kraftstofftank	70 l
Hydrauliköltank	50 l
Wassertank	275 l
Fahreigenschaften	
Fahrgeschwindigkeit Fräsgang, max.	0–25 m/min
Fahrgeschwindigkeit Fahrgang, max.	0–6 km/h
Reifen	
Reifenart	Vollgummi
Reifengröße vorne (Ø x B)	500 x 250 mm
Reifengröße hinten (Ø x B)	405 x 130 mm
Fräsgutverladung	
Gesamtbreite	250 mm
Theoret. Ladebandkapazität	33 m ³ /h
Transportabmessungen (L x B x H)	2.815 x 1.200 x 1.895 mm

*1 = Die maximale Frästiefe kann auf Grund von Toleranzen und Verschleiß vom angegebenen Wert abweichen.

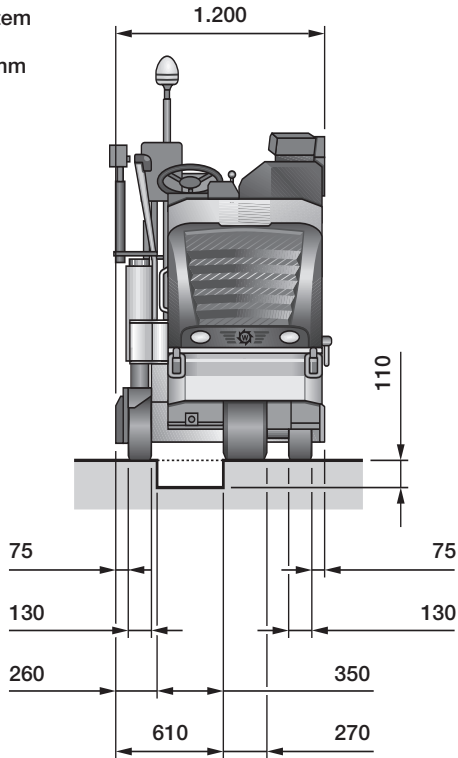
Abmessungen in mm



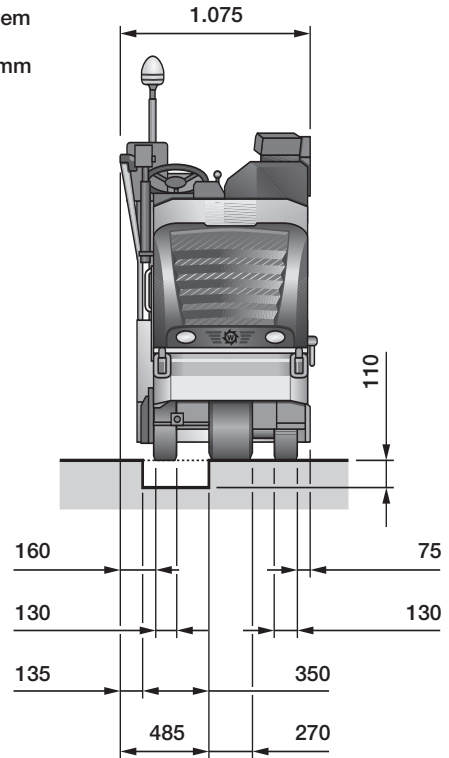
Frontansicht W 35 DC

Abmessungen in mm

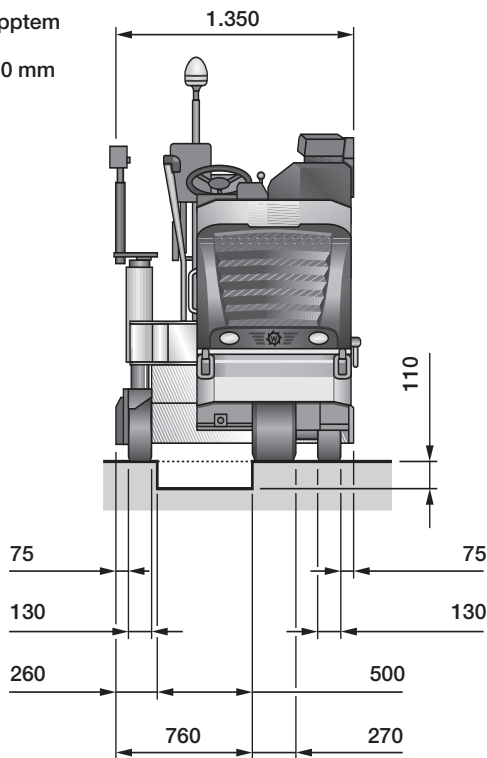
mit ausgeklapptem
Stützrad,
Fräsbreite 350 mm



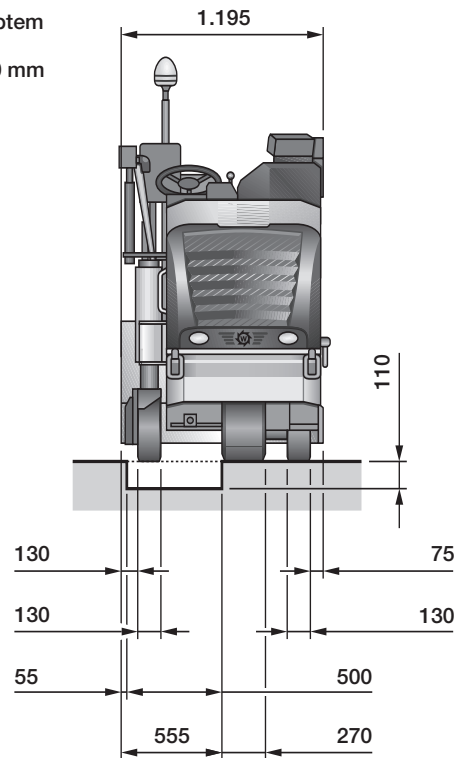
mit eingeklapptem
Stützrad,
Fräsbreite 350 mm



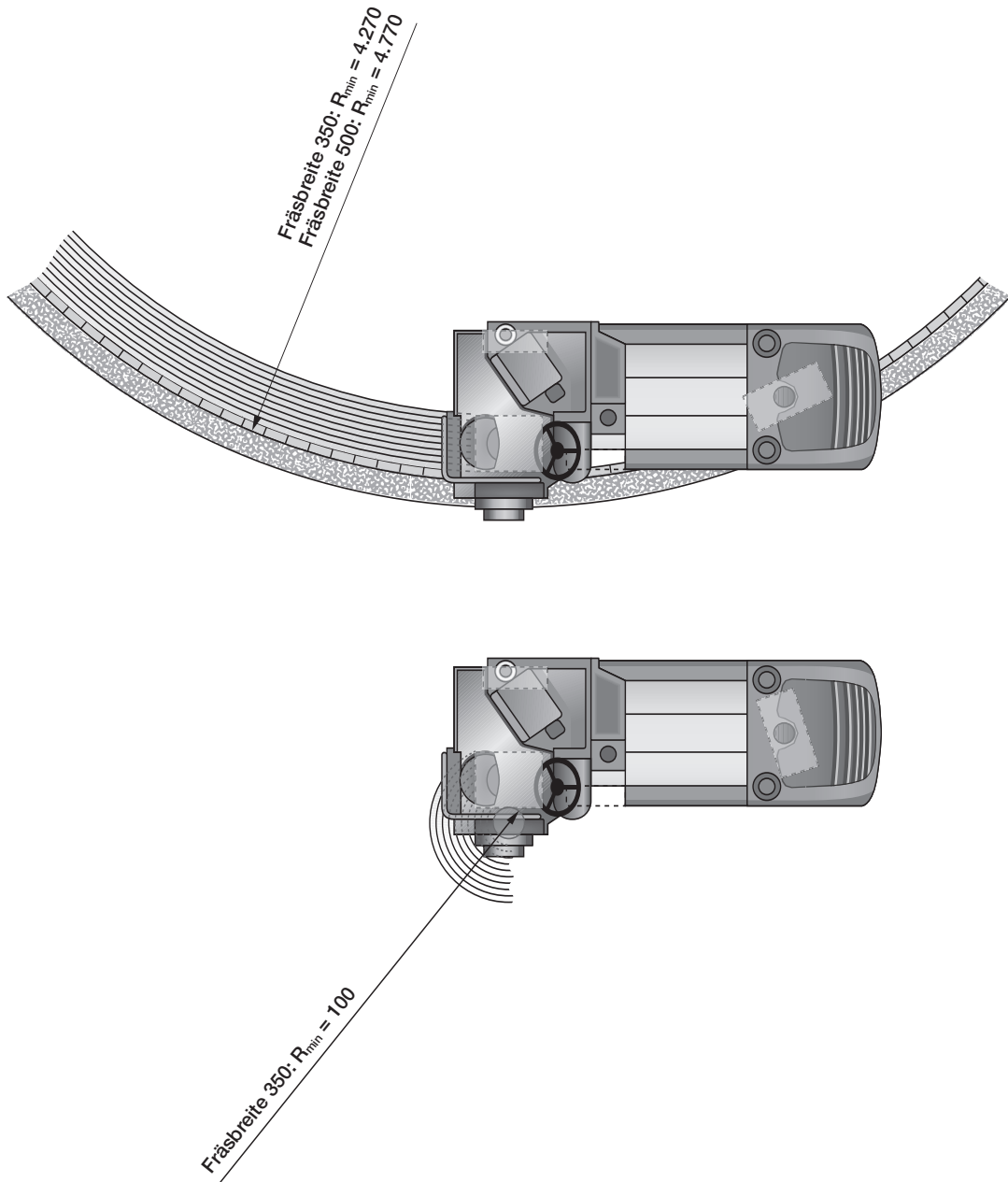
mit ausgeklapptem
Stützrad,
Fräsbreite 500 mm



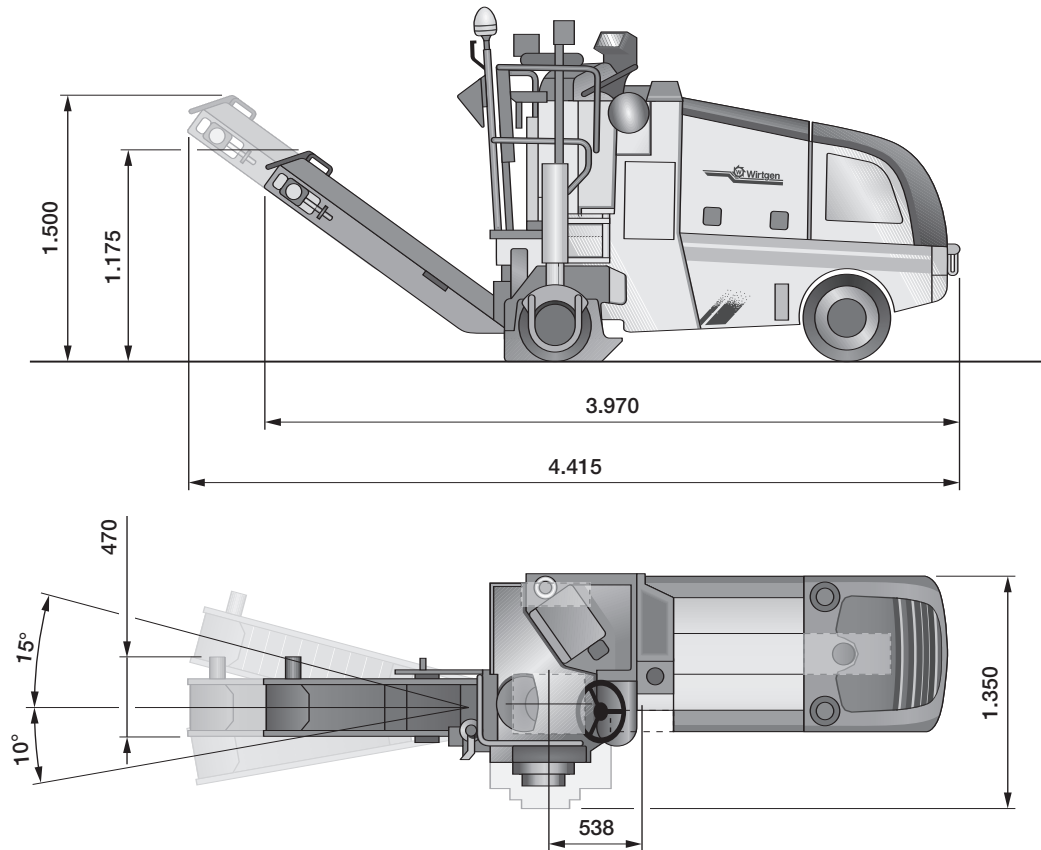
mit eingeklapptem
Stützrad,
Fräsbreite 500 mm



Fräskreis der Kaltfräse W 35 DC, Frästiefe 110 mm
Abmessungen in mm



Sonderausstattung: Ausführung mit Ladeband und optionalem Fräsaggregat, Fräsbreite 500 mm
Abmessungen in mm



	Standardgewichte Kaltfräse W 35 DC mit Zusatzgewicht ohne Band
Eigengewicht	4.250 daN (kg)
Betriebsgewicht, CE *	4.450 daN (kg)
Betriebsgewicht, max.	4.650 daN (kg)
Mehr- / Mindergewicht	
Optionale Ladebänder	
Kurzes Ladeband	100 daN (kg)
Langes Ladeband	125 daN (kg)
Optionale Fräsaggregate	
Fräsaggregat, Fräsbreite 500 mm, Frästiefe 0–110 mm, Anzahl der Fräswerkzeuge: 36	150 daN (kg)
Zusatzgewicht	
Ohne Zusatzgewicht	- 1.350 daN (kg)

* = Maschinengewicht, halb gefüllter Wassertank, halb gefüllter Kraftstofftank, Fahrer (75 kg), Werkzeug.

Ausstattung Kaltfräse W 35 DC

Standardausstattung:

Fahrerstand

- Komfortable Bedienkonsole mit praxismgerechten Schaltern
- Komfortabler zugänglicher Aufstieg zum Fahrerstand
- Schwingungsgedämpfter Fahrerstand
- Höheneinstellbares Lenkrad
- Abdeckungen für Bedienpanels mit Verschuß

Nivelliersteuerung

- Mechanische Frästiefenanzeige über Uhr rechts und links

Grundmaschine mit Motor

- Robustes Maschinenchassis
- Motorhaube mit hochwirksamer Schallisolierung
- Integrierter 275 Liter Wassertank
- Integrierter 70 Liter Dieseltank
- Im Chassis integrierte Verlade- und Festzurrösen
- Standardlackierung in Wirtgen weiß mit orangen Streifen

Fräsaggregat

- Fräsgehäuse für Fräswalzen bis 350 mm Fräsbreite
- Zuschaltbare Wassereinsprühleiste für Meisselkühlung

Fräswalzen

- Fräswalze FB350 LA12

Fräsgutverladung

- Ohne Fräsgutverladung
- Weit öffnende Walzentür mit automatischer elektrischer Sicherheitsmotorabschaltung

Fahrwerk und Höhenverstellung

- Hydraulischer 3-Rad Allradantrieb mit hydr. Mengenteiler
- Zwei manuell schaltbare Fräs- und Fahrgeschwindigkeiten
- Hydraulische Federspeicherbremse
- Hydraulische Höhenverstellung in zwei Geschwindigkeiten an den hinteren Fahrwerken
- Manuell einklappbares hinteres rechtes Rad

Sonstiges

- Komplette Arbeitsbeleuchtung für Nacharbeit.
- Abschließbarer Werkzeugkasten mit umfassendem Werkzeugsatz
- Zusätzliches Staufach für Meißelbeimer
- Abschleppvorrichtung zum Lösen der Federspeicherbremse
- Rundumwarnleuchte Orange mit Mast
- Rückfahrhupe
- Umfassendes Sicherheitspaket mit NOT-AUS-Schalter
- GS-Zeichen der deutschen Berufsgenossenschaft sowie CE Zeichen
- 12 Monate oder 1.000 Motorbetriebsstunden Standardgewährleistung
- Maschineneinweisung durch Fachpersonal

Optionale Ausstattung:

Fahrerstand

- Aufklappbarer Stehsitz

Nivelliersteuerung

- Elektrische Frästiefenanzeige rechts und links über ein Digitaldisplay

Grundmaschine mit Motor

- Betrieb der Kaltfräse mit Bio-Hydrauliköl
- Sonderlackierung

Fräsaggregat

- Fräsgehäuseverbreiterung für Fräswalzen bis 500 mm Fräsbreite
- Anschluß zum Fräswalzengehäuse für Absauganlage

Fräswalzen

- Fräswalze FB500 LA12
- Sonderfräswalzen mit verringerten Fräsbreiten
- Sonderfräswalzen für Demarkierarbeiten
- Sonderfräswalzen für Feinfräsarbeiten
- Seitenfräsrads Fräsbreite 80 mm, Frästiefe 180 mm mit Abdeckhaube
- Sägeblätter für Trennschnitte 14 oder 25 mm breit in Asphalt

Fräsgutverladung

- Einteiliges, abnehmbares Ladebandsystem, 1.300 mm Länge
- Einteiliges, abnehmbares Ladebandsystem, 1.870 mm Länge

Sonstiges

- Integrierte Zusatzgewichte 1.350 kg
- Zusätzlicher Hydraulikanschluß für weitere Hydraulikwerkzeuge
- Hydraulikhammer mit 10 m Schlauch
- Transportanhänger für W 35 DC mit zulässigem Gesamtgewicht bis 8,9 t



Wirtgen GmbH
Reinhard-Wirtgen-Straße 2 · 53578 Windhagen · Deutschland
Tel.: 0 26 45 / 131-0 · Fax: 0 26 45 / 131-279
Internet: www.wirtgen.de · E-Mail: info@wirtgen.de